



**UNIVERSITA'
DEL SALENTO**

COSTRUZIONI IDRAULICHE



LEZIONE 5. Materiali, pezzi speciali, posa

Felice D'Alessandro



Progetto. Tipi di tubi

Una prima classificazione delle condotte può essere fatta sulla base del materiale di realizzazione, i cui tipi che sono essenzialmente tre:

- Lapidari
- Metallici
- Plastici

All'interno di queste categorie generali esistono sottotipi differenti sulla base del materiale, del processo produttivo, delle caratteristiche di finitura, del tipo di giunzione, ecc..

Per ogni sottotipo esistono norme (UNI o EN) che regolano la produzione e le caratteristiche delle tubazioni in relazione all'uso al quale sono destinate.

Ogni fabbricante definisce le caratteristiche geometriche e fisiche del suo prodotto, in relazione alla sua politica industriale e commerciale.

Le caratteristiche meccaniche e idrauliche sono fornite dal produttore e sono determinate mediante prove eseguite generalmente in laboratori certificati.





Condotte in materiali cementizi - 1

Le condotte in materiali lapidei sono prodotte in:

- calcestruzzo semplice
- calcestruzzo armato (normale o precompresso)
- fibrocemento
- ceramica

L'ultimo tipo non trova generalmente impiego nei sistemi in pressione e quindi negli acquedotti.

Nelle tubazioni cementizie (primi tre tipi) si usano **CLS con basso rapporto acqua/cemento** (minore di 0.35), **cementi ad alta resistenza**, **inerti di piccola granulometria** ($d < \text{Spessore}/4$ e comunque $d < 2.5$ cm).





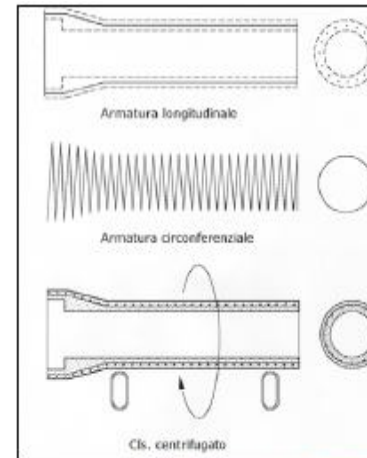
Condotte in materiali cementizi - 2

L'armatura può essere singola (elicoidale) o doppia (anche longitudinale). Nel caso delle condotte in CAP, il pretensionamento riguarda entrambe le armature.

Nei **tubi BONNA** l'armatura è costituita da un lamierino interno, di spessore minimo di 2 mm, sagomato a bicchiere ad un'estremità.

Nei **tubi ad armatura diffusa (TAD) VIANINI** l'armatura è costituita da una miscela di microfibre metalliche omogeneamente disposte nell'impasto

Nelle condotte di fibrocemento viene aggiunta una **componente fibrosa per migliorarne la resistenza meccanica**. Un tempo si usavano fibre di amianto (asbesto), oggi fibre di vetro, cellulosa, PVA (PolyVinyl Alcohol), CFRP (Carbon Fiber Reinforced Polymer, resine epossidiche rinforzate con fibre di carbonio).





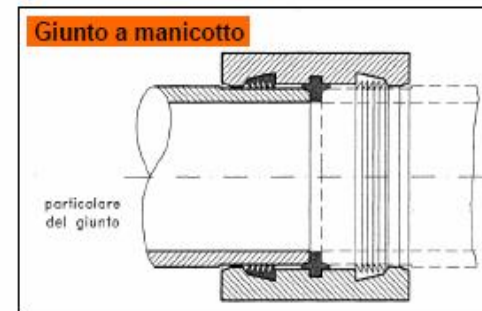
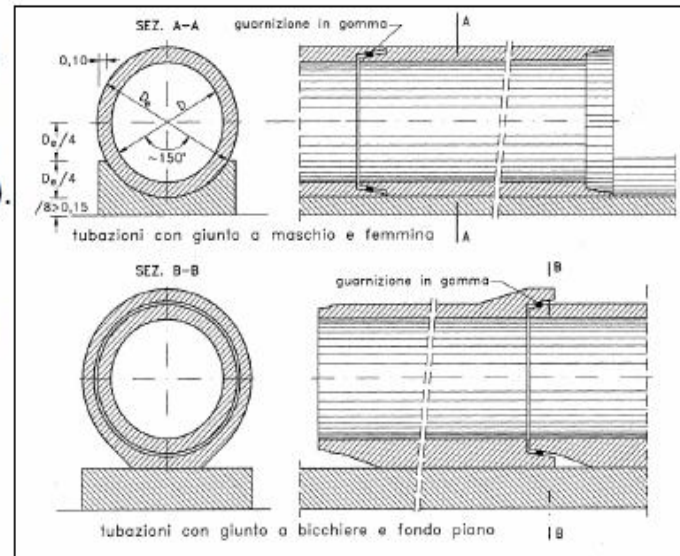
Condotte in materiali cementizi - 3

Pur potendo, soprattutto nei primi due tipi, essere gettate in opera, le condotte sono generalmente prodotte industrialmente mediante centrifugazione (forme orizzontali) o vibrazione (forme verticali). Pur avendo generalmente una buona resistenza agli agenti chimici e alla abrasione, le condotte possono essere rivestite internamente con resine epossidiche o poliuretaniche.

I giunti possono essere a **mezzo spessore (maschio-femmina)**, a **bicchiere** o a **manicotto**, con guarnizioni sintetiche (elastomero).

Le **pressioni nominali di esercizio** possono andare da $2 \div 3$ atm per i tubi in CA, a $10 \div 15$ atm per i tubi in CAP e fibrocemento.

I **diametri** variano generalmente dai 500 ai 2500 mm, le **lunghezze** dai 2 ai 4 m.





Condotte in materiali metallici - 1

Le condotte in materiali metallici sono prodotte in:

- acciaio
- ghisa grigia
- ghisa sferoidale

Sono caratterizzate da resistenza meccanica e tenuta idraulica elevate. Le condotte in acciaio sono prodotte mediante saldatura longitudinale o elicoidale di lastre di acciaio non-inox oppure per laminazione (processo Mannesmann).

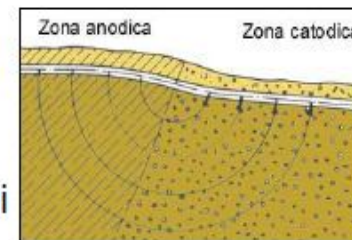
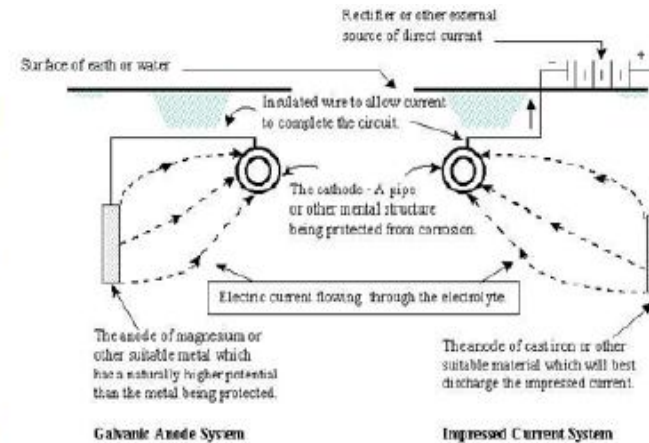
Le condotte in ghisa sono prodotte per centrifugazione. L'aggiunta di piccole quantità di magnesio alla ghisa grigia induce la cristallizzazione del carbonio in forma di sferette che migliorano le proprietà meccaniche, producendo la **ghisa sferoidale**.





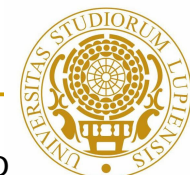
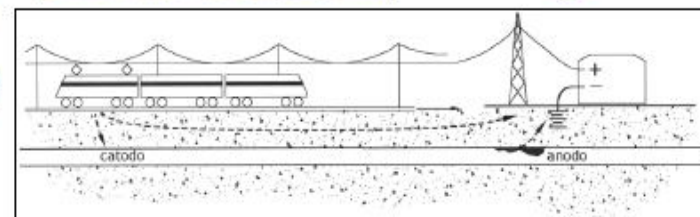
Condotte in materiali metallici - 2

Le condotte metalliche sono rivestite sia internamente che esternamente. I rivestimenti interni possono essere di resine epossidiche, resine poliuretatiche, bitume o malte cementizie. Quelli esterni possono essere realizzati mediante zincatura, strato bituminoso di polietilene. Le condotte in acciaio richiedono spesso una **protezione catodica** contro la corrosione, mentre la ghisa è più resistente. Ci sono essenzialmente due metodi di protezione catodica: il sistema ad **anodi galvanici** (sacrificiali) ed il sistema a **corrente impressa**. L'idea di base è fornire elettroni alla struttura metallica (tubazione sotterranea o altro) per impedire la dissoluzione del metallo.



Corrosione dovuta a:

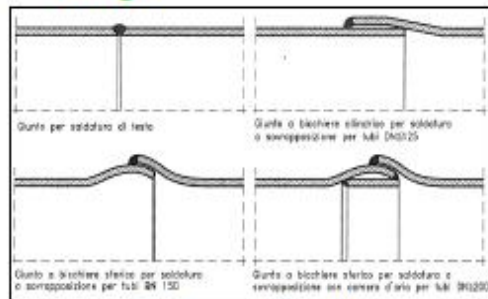
- Pile geologiche
- Correnti vaganti





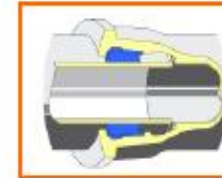
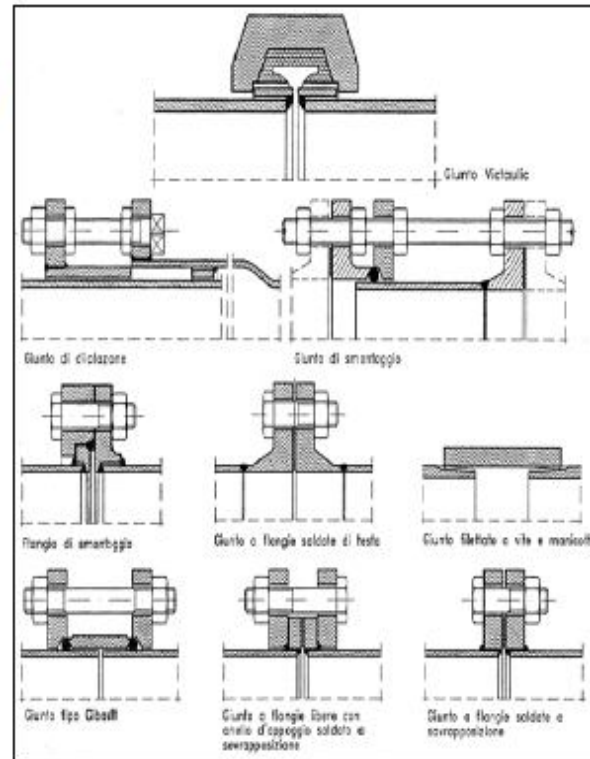
Condotte in materiali metallici - 3

I giunti possono essere **saldati**, **filettati**, a **bicchiere**, a **manicotto** o a **flangia**.

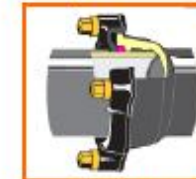


Le **pressioni nominali** di esercizio sono molto elevate e possono arrivare a 30 ÷ 50 atm, anche se deve essere sempre valutata la tenuta dei giunti.

I **diametri commerciali** variano generalmente dai 40 ai 2000 mm, le **lunghezze** dai 2 ai 9 m.



Giunto a bicchiere "rapido"



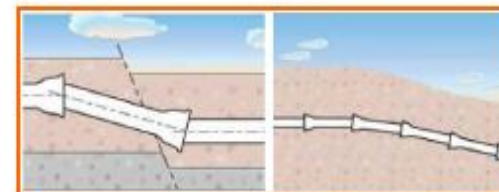
Giunto a bicchiere "express"



Giunto a manicotto antisfilamento

I giunti devono garantire, oltre la tenuta idraulica, la possibilità di **gioco assiale** e di **deviazione angolare** per

seguire tracciati non rettilinei e resistere ad eventuali cedimenti del terreno.





Condotte in materiali plastici - 1

Le condotte in materiali plastici sono prodotte in:

- PVC (PolyVinilCloride)
- PE (Polietilene)
- Polipropilene (PP)
- PRFV (Poliestere Rinforzato con Fibre di Vetro)
- Multistrato

Si stanno diffondendo molto negli ultimi anni, grazie a leggerezza, praticità, tenuta idraulica e resistenza. Hanno resistenze al moto molto basse, che li fanno considerare praticamente dei **tubi lisci**, caratteristica che mantengono nel tempo.

Sono prodotte da **resine termo-plastiche** (PVC, PE, MOPLN) o **termo-indurenti rinforzate** (PRFV) lavorate a caldo. Le prime possono rammollire nuovamente per effetto del calore dopo l'indurimento conseguente al raffreddamento, mentre le seconde conservano indefinitamente il loro stato fisico.





Condotte in PVC

Possono essere di tre tipi:

PVC-U (Unplasticized, rigido)

PVC-O (Oriented)

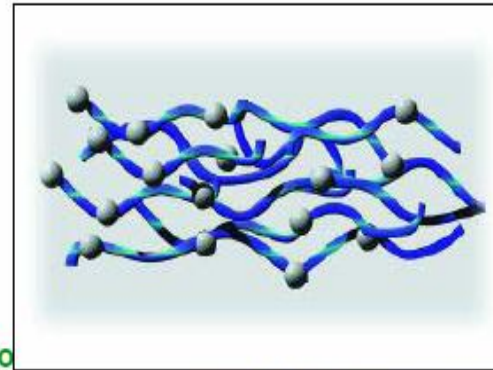
PVC-A (Alloy)

Le condotte in PVC sono molto leggere ($\rho = 1.42 \text{ Kg/dm}^3$) e praticamente inattaccabili dai liquidi trasportati e dai terreni attraversati.

I giunti possono essere **incollati**, a **bicchiere**, a **manicotto** o a **flangia**.

Le **pressioni nominali** di esercizio vanno da 4 alle 20 atm. I **diametri commerciali** variano generalmente dai 50 ai 630 mm, le **lunghezze** dai 6 ai 12 m, anche se per i piccoli diametri sono disponibili tubazioni in rotoli.

Hanno una scarsa resistenza a flessione e tendono ad ovalizzarsi se il carico sul terreno è elevato. Richiedono quindi una certa cura di posa, con reinterro costipato sui fianchi ed eventualmente protezione superiore in lastre o getto in CLS. Quelli in PVC-U sono meno resistenti alle pressioni e agli urti degli altri due tipi.





Condotte in PE

Possono essere di due tipi principali:

PEBD (Bassa Densità)

PEAD (Alta Densità)

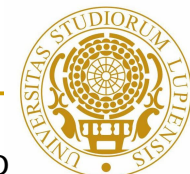
Le condotte in PE sono anch'esse molto leggere:
 $\rho \approx 0.92$ (PEBD) $\div 0.96$ Kg/dm³ (PEBD).

Le condotte in PEAD sono più resistenti e sono preferite per i sistemi acquedottistici caratterizzati da pressione e diametri maggiori, quelle in PEBD sono più flessibili e quindi si adattano meglio alla conformazione del terreno e sono preferite per le reti di distribuzione.

I giunti possono essere **saldati (PEAD)**, a **manicotto** o a **flangia**.

Le **pressioni nominali** di esercizio vanno da 2.5 alle 16 atm.

I **diametri commerciali** variano generalmente dai 100 ai 1200 mm, le **lunghezze** dai 6 ai 12 m, anche se per i piccoli diametri sono disponibili tubazioni in rotoli.





Condotte in PP

Il polipropilene, anche noto con il nome commerciale di MOPLLEN (inventato dal Prof. Natta nel 1954, Premio Nobel per la Chimica nel 1963) può essere di due tipi principali:

Omopolimero

Copolimero

Le condotte in polipropilene isotattico (MOPLLEN) sono molto leggere ($\rho \approx 0.9 \text{ Kg/dm}^3$) e hanno ottime caratteristiche di resistenza meccanica e all'abrasione.

Tuttavia hanno un impiego limitato negli acquedotti: il campo di utilizzo più frequente è quello degli impianti idrici interni e di scarico..

I giunti sono quelli usati anche per il PE: **saldati**, a **manicotto** o a **flangia**.

Le **pressioni nominali** di esercizio vanno da 2.5 alle 16 atm. I **diametri commerciali** variano generalmente dai 10 ai 1400 mm, le **lunghezze** dai 6 ai 12 m, anche se per i piccoli diametri sono disponibili tubazioni in rotoli.





Condotte in PRFV

Sono realizzate con diversi sistemi che comportano tre strati di materiale:

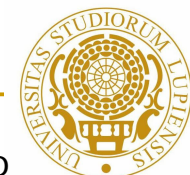
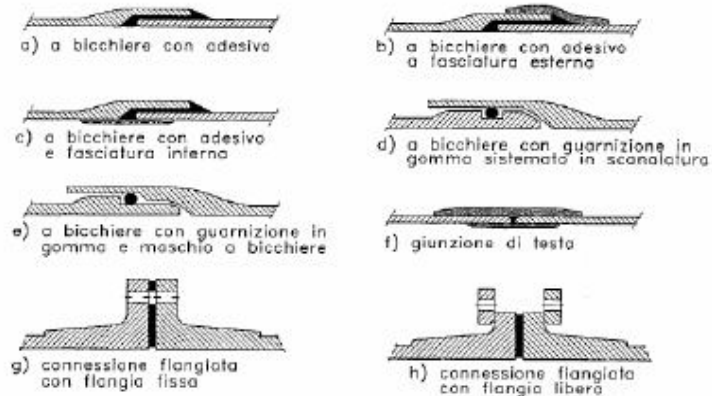
- **uno strato interno ricco di resina termoidurente resistente all'attacco delle sostanze convogliate;**
- **uno strato intermedio resistente costituito da strati successivi di filamenti di vetro molto ravvicinati ed impregnati di resina;**
- **uno strato esterno protettivo ricco di resina che contiene inibitori contro l'azione disgregatrice del tempo.**

Anch'esse sono molto leggere ($\rho \approx 0.92 \text{ Kg/dm}^3$).
Possono avere una limitata resistenza all'abrasione in relazione al tipo di rivestimento interno .

I giunti possono essere a **bicchiere** o a **flangia**.

Le **pressioni nominali** di esercizio vanno da 2.5 alle 50 atm.

I **diametri commerciali** variano generalmente dai 25 ai 1200 mm, le **lunghezze** dai 3.5 ai 12 m.





Condotte multistrato

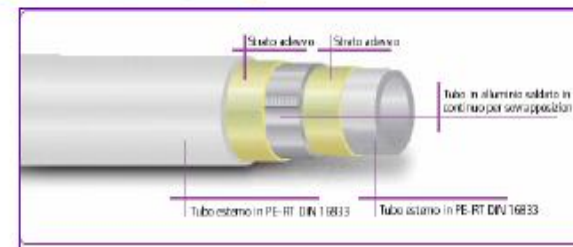
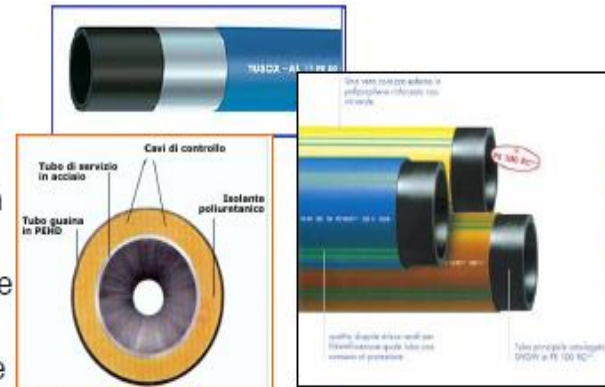
Per ridurre alcuni difetti delle condotte in materiali plastici, in particolare la scarsa resistenza allo schiacciamento, sono state proposte soluzioni con tubazioni multistrato.

Generalmente sono composte da un tubo interno in PEAD o PEX (polietilene reticolato) e da un rivestimento esterno in PE o in poliolefina. Tra i due strati si interpone un nastro di alluminio che consente l'accoppiamento dei materiali e conferisce maggiore rigidità e consente anche la ricerca di tubazioni interrate con rilevatori di metalli.

In alternativa, si possono usare strati di PP o combinazioni strato metallico/PEAD.

I giunti sono generalmente quelli delle condotte in PE, cioè **saldati**, a **manicotto** o a **flangia**. Per i piccoli diametri si utilizzano anche raccorderie metalliche a pressione o elettrosaldabili.

Le **pressioni nominali** di esercizio vanno da 8 alle 25 atm. I **diametri commerciali** sono piccoli e variano generalmente dai 20 ai 250 mm, le **lunghezze** dai 6 ai 12 m, anche se per i piccoli diametri sono disponibili tubazioni in rotoli.





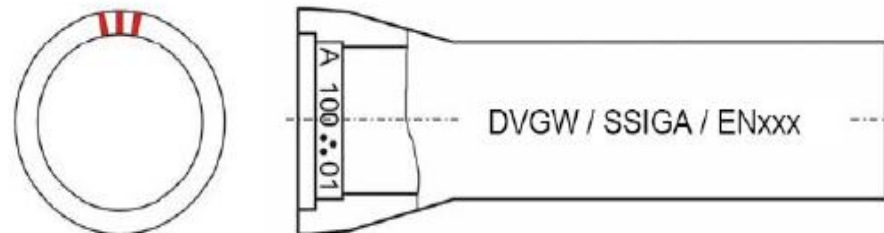
Tubazione per acquedotto. Marcatura dei tubi Norma EN 545/2002

La marcatura di tubi e pezzi speciali è regolamentata in maniera estremamente chiara dalla **norma EN 545/2002**.

Tutti i tubi e i pezzi speciali devono essere marcati in maniera leggibile e duratura e devono recare almeno le seguenti informazioni:

- Nome o identificazione del **fabbricante**
- Identificazione dell'**anno** di fabbricazione
- Identificazione per la **ghisa duttile**
- Diametro nominale (**DN**)
- **Organo di sorveglianza**
- Rimando alla **norma**
- **Classe** del tubo

NB: primi cinque dati devono essere incorporati all'atto della colata o incisi; le restanti marcature possono essere applicate con un qualunque altro procedimento (ad es. scritte sul getto o allegate alla confezione).





Pressione nominale

La pressione nominale PN (DM 12/12/85) è espressa in atmosfere ed è definita come:

$$PN = PE + P0$$

dove:

PE = pressione di esercizio

è il massimo valore della pressione in asse alla tubazione per il più gravoso funzionamento idraulico, compresi quindi i fenomeni transitori di moto vario. In assenza di calcoli specifici in merito per $D \leq 350$ mm è consentito adottare il valore di sovrappressione per moto vario pari a $\Delta p = 2.5 \text{ kg}_f/\text{cm}^2$.

P0 = pressione equivalente

è la pressione assiale che conferisce al materiale tensioni di trazione massima eguali a quelle determinate in base ad azioni non connesse con l'esercizio idraulico del sistema; tali sono quelle dovute al reinterro di copertura, ai sovraccarichi esterni statici e dinamici, alle variazioni termiche e alle azioni sismiche (per tracciati in zone sismiche). Il valore di pressione equivalente può anche essere trascurabile rispetto alla pressione di esercizio. Deve essere calcolato esplicitamente per tubi di grande diametro.

Diametro nominale DN : è una definizione convenzionale della dimensione della tubazione; essa non coincide in genere né con il diametro interno né con il diametro esterno. In generale, ogni ditta produttrice segue una propria convenzione ed occorre quindi verificare attentamente i calcoli idraulici sulla base del valore del reale diametro interno delle tubazioni.





PEZZI SPECIALI. Svuotamento delle condotte. Scarichi

FUNZIONI:

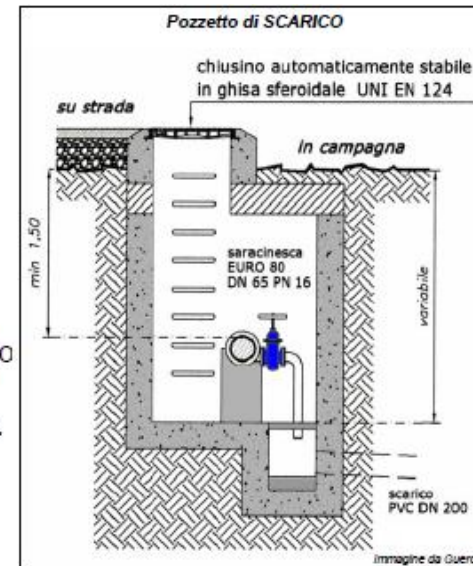
- **svuotamento** delle condotte, in caso di interruzione del flusso per manutenzione;
- **interventi di lavaggio**, in caso di avvio o di ripristino della funzionalità dell'adduttrice,

TIPOLOGIE:

- scarichi **di fondo**
- scarichi **di alleggerimento**, o **a mezza costa**:
 - quando per elevati dislivelli altimetrici il carico idraulico sullo scarico è di notevole entità,
 - da azionare prima dell'apertura dello scarico di fondo.

PARTICOLARI COSTRUTTIVI:

- **pezzo speciale a T** con derivazione flangiata, dove è localizzata una saracinesca, di dimensioni tali da:
 - ingenerare, durante lo scarico, velocità dell'acqua sufficiente all'**asportazione di eventuali depositi** non incrostanti,
 - **non** ingenerare fenomeni di **instabilità** alle condotte.
- installato entro apposito **pozzetto**:
 - in muratura, con sovrastante soletta di copertura in cls armato,
 - con botola di ingresso protetta da chiusino di ghisa.

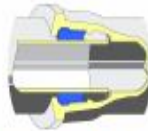




Diametri commerciali

ESEMPIO DA CATALOGO:

Tubazione in Ghisa Sferoidale a giunto elastico "Rapido"



- ⊕ Rivestimento interno in malta cementizia d'altoforno centrifugata.
- ⊕ Esterno con strato di zinco e vernice bituminosa :
Natural - azzurro (DN 60-600 mm);
Classic - nero (DN 350-1200 e 1200-2000).
- ⊕ Conforme alla norma UNI EN 545 e al D.M. n.174 del 06/04/2004 (sostituisce la Circ. Min. Sanità n. 102 del 02/12/78).
- ⊕ Fornita in barre da 6-8 m.



DN	Diametro Esterno, DE [mm]	Spessore di ghisa, e [mm]	Pressioni di riferimento [bar]		
	Nominale		Nominale	PFA	PMA
80	98	4,8	40	48	53
100	118	4,8	40	48	53
125	144	4,8	40	48	53
150	170	4,8	40	48	53
200	222	4,9	40	48	53
250	274	5,3	38	46	51
300	326	5,6	35	42	47
350	378	6,0	32	39	44
400	429	6,3	30	36	41
450	480	6,7	29	35	40
500	532	7,0	28	33	38
600	635	7,7	26	31	36
700	738	9,6	29	35	40
800	842	10,4	28	33	38
900	945	11,2	27	32	37
1 000	1 048	12,0	26	31	36
1 100	1 152	14,4	29	35	40
1 200	1 255	15,3	29	35	40
1 400	1 462	17,1	28	33	38
1 500	1565	17,9	27	32	37
1 600	1668	18,9	27	32	37
1 800	1 875	20,7	27	32	37
2 000	2 082	22,5	26	31	36

PFA (Pressione di Funzionamento Ammissibile): pressione interna, escluso il colpo d'ariete, che può sopportare in tutta sicurezza in modo continuo in regime idraulico permanente.

PMA (Pressione Massima Ammissibile): pressione interna massima, compreso il colpo d'ariete, che può sopportare in modo sicuro in esercizio. $PMA = 1,2 \times PFA$.

PEA (Pressione di prova ammissibile): massima pressione interna ammessa per brevi periodi durante il collaudo. $PEA = PMA + 5\text{bar}$

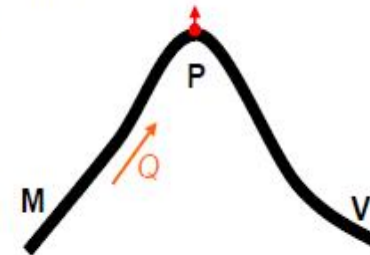




PEZZI SPECIALI. Gestione dei movimenti di aria nelle tubazioni. Pendenze

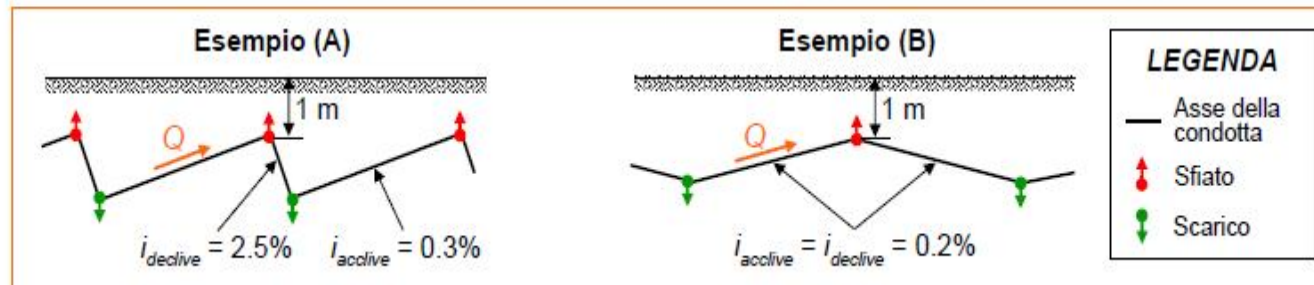
Nonostante siano in pressione (e non a gravità), la **pendenza delle condotte** influenza il moto delle bolle d'aria (nell'intorno degli sfiati, generalmente posti sui colmi):

- nel **tronco acclive (MP)** bolle grosse e piccole tendono a spostarsi nel verso della corrente, ma potrebbero essere fermate dall'attrito in caso di tratti localmente orizzontali
→ la pratica consiglia pendenze $i_{acclive} \geq 0.2\%$;
- nel **tronco declive (PV)** bolle grosse e piccole si muovono controcorrente (verso lo sfiato) solo per pendenze maggiori della piezometrica massima
→ la pratica consiglia pendenze $i_{declive} \geq J_{max}$



Nel caso di **terreno pianeggiante** si adotta il cosiddetto **profilo a denti di sega** (compatibilmente con le massime profondità di scavo):

- (A) **"eccezionale"**, poco usato perché, con lunghi tratti acclivi e brevi tratti declivi molto inclinati, sfiati e scarichi sono troppo vicini tra loro (oneroso e inutile al fine della raschiatura tubi),
- (B) **"normale"**, con livellette aventi più o meno la stessa pendenza e lunghezza, in modo da dimezzare il numero di sfiati e scarichi rispetto al profilo tipo (A), ma non soddisfacendo la 2^a condizione su $i_{declive}$.





PEZZI SPECIALI. Gestione dei movimenti di aria nelle tubazioni. Valvole di sfiato

ARIA nelle condotte:

La **solubilità dell'aria disciolta** nell'acqua diminuisce al diminuire della **pressione** e all'aumento della **temperatura**.

Durante la **stagione estiva** l'acqua si scalda lungo il percorso e tende a **liberare una maggior quantità di aria**:

- all'aumentare della **lunghezza** della condotta,
- al diminuire dell'**isolamento termico**,
- nei tronchi a **minor pressione** (ad es. vicino ai colmi).

Si creerebbero **accumuli di aria nei punti elevati** con:

- **riduzione della sezione**,
- variazioni di portata e pressione che causano **vibrazioni/colpi d'ariete**
- **aggressione** delle superfici metalliche interne (da parte dell'ossigeno).



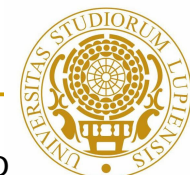
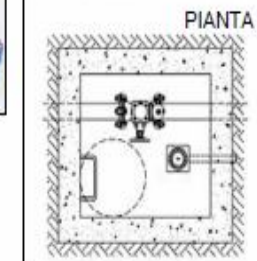
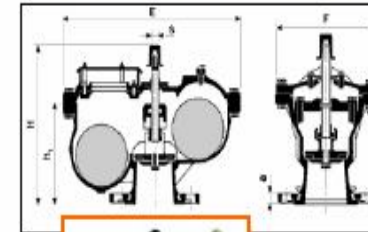
3 funzioni principali delle VALVOLE DI SFIATO:

- l'**evacuazione** di aria a grande portata durante il **riempimento** della tubazione
- il **degasaggio** durante il funzionamento normale
- l'**immissione** di aria a grande portata durante lo **scarico** o in caso di rotture/guasti

Inoltre consente anche l'**interruzione del funzionamento** per la manutenzione, grazie alla valvola di sezionamento integrata



SFIATO A 3 FUNZIONI (o "A 3 VIE")





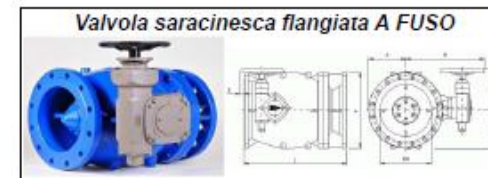
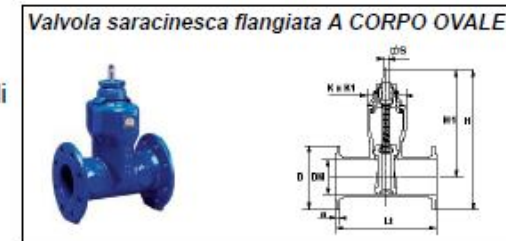
PEZZI SPECIALI. Pressioni e portate. Valvole

VALVOLE DISSIPATRICI:

- Producono perdite localizzate con **sezione strozzata**.
- Vengono **registrate da valle verso monte**, per data portata, finché nel vincolo piezometrico posto subito a monte si ottenga il valore di carico di progetto.
- Valori massimi di perdita di carico $\Delta H_{max} = 80\div 90$ m.

ORGANI DI CHIUSURA:

- **SARCINESCHE:**
 - devono essere munite di **bypass** (per alte pressioni o per basse pressioni, ma su grandi diametri);
 - devono essere mobilitate con **manovre lente** (per evitare fenomeni di colpo d'ariete) con volantino demoltiplicatore di sforzo;
 - **Tipologie:**
 - A **corpo piatto** (hanno minor ingombro e vengono utilizzate nelle cabine di manovra e/o in presenza di manufatti, per basse pressioni),
 - **Normale a corpo ovale** (massimo ingombro assiale, per medie pressioni),
 - A **sezione circolare** (per alte pressioni)
- **VALVOLE DI RITEGNO (O DI NON-RITORNO)**
- **VALVOLE AUTOMATICHE CON SCARICO SINCRONO**

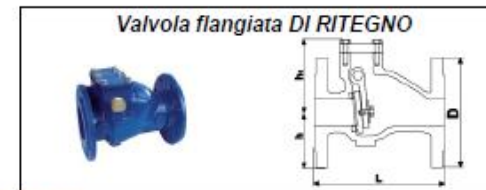




PEZZI SPECIALI. Pressioni e portate. Valvole

VALVOLE DI RITEGNO (O DI NON-RITORNO):

- Producono **flusso unidirezionale**.
- **Si chiudono in brevissimo tempo** quindi causano importanti colpi d'ariete (occorre interporre cassa d'aria).

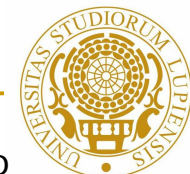


VALVOLE AUTOMATICHE CON SCARICO SINCRONO:

- Si attivano quando la **pressione a valle si riduce bruscamente**, a causa di rotture di tubi, perdite o guasti.
- Mentre **si chiude il passaggio**, si apre uno **scarico laterale** (generalmente con chiusura a spillo) capace di lasciar defluire tutta la portata in arrivo da monte.

VALVOLE DI REGOLAZIONE A PORTATA COSTANTE:

- Sono detti anche **PARTITORI IN PRESSIONE**.
- Sono in grado di **derivare una portata costante**, mantenendo in pressione il nodo di derivazione.
- Si utilizzano quando **non è possibile** interporre una **vaschetta di disconnessione** o un **serbatoio** (vincolo a pressione atmosferica), perché non è possibile portare la piezometrica vicino al terreno.





Posa delle condotte

I **CARICHI ESTERNI** sono dovuti principalmente a:

- materiale di **riempimento** al di sopra del tubo (carico permanente),
- carichi alternati causati dal **traffico veicolare**.

NB: Occorre tener conto delle esigenze della fase di **cantiere** (altezze di copertura ridotte o elevate, maggiore passaggio di veicoli pesanti).

Secondo la norma EN 598, gli **spessori minimi di ricoprimento** delle tubazioni sono riportate nella seguente tabella:



SPESSORE DI RICOPRIMENTO [m]			
DN [mm]		da 80 a 300	da 500 a 2 000
$K (2\alpha)$		0.110 (20°)	0.103 (60°)
$\beta = 0.5$ per zone rurali	$E' = 0$	0.3 - 5.0	0.4 - 2.2
	$E' = 1000$	0.3 - 5.8	0.3 - 3.5
	$E' = 2000$	0.3 - 6.6	0.3 - 4.7
	$E' = 5000$	0.3 - 9.2	0.3 - 7.8
$\beta = 0.75$ per strade secondarie	$E' = 0$	0.3 - 4.8	0.6 - 2.0
	$E' = 1000$	0.3 - 5.7	0.4 - 3.5
	$E' = 2000$	0.3 - 6.6	0.3 - 4.6
	$E' = 5000$	0.3 - 9.1	0.3 - 7.8
$\beta = 1.5$ per strade principali	$E' = 0$	0.6 - 4.5	*
	$E' = 1000$	0.5 - 5.4	0.9 - 3.0
	$E' = 2000$	0.4 - 6.3	0.6 - 4.3
	$E' = 5000$	0.3 - 9.0	0.4 - 7.6

* Non raccomandata: solo un calcolo specifico può fornire una risposta adeguata.
 $E' = 1000, 2000, 5000 \text{ KN/m}^2 \rightarrow$ compattazione *nulla, debole, buona*

	A	B	C	D	E
	PESO PROPRIO	CARICO RIPARTITO SUPERIORE	CARICO RIPARTITO LATERALE	CARICO TRIANGOLARE LATERALE	REAZIONE RADIALE COSTANTE SETTORE $2\psi, \psi=60^\circ$
SCHEMA					
SEZIONE TRASVERSALE	$M = \frac{1}{2} \gamma r^2$	$M = \left(\frac{4}{3\pi} - \frac{1}{8}\right) pr^2 = -0.29941 pr^2$	$N = -\frac{1}{4} qr^2$	$N = -\frac{5}{48} qr^2 = -0.10417 qr^2$	(Orientazione laterale) $M = -0.073038 qr^2$
SEZIONE TRASVERSALE	$N = -\frac{1}{2} \gamma r$	$N = -\frac{1}{3\pi} pr = -0.10610 pr$	$N = qr$	$N = \frac{5}{16} qr = -0.31250 qr$	$N = 0.014817 qr$
SEZIONE TRASVERSALE	$M = -\frac{\pi-2}{2} \gamma r^2 = -0.57080 \gamma r^2$	$M = \left(\frac{1}{\pi} - \frac{3}{8}\right) pr^2 = -0.30669 pr^2$	$M = \frac{1}{4} qr^2$	$M = \frac{1}{8} qr^2 = 0.125 qr^2$	$M = 0.0075118 qr^2$
SEZIONE TRASVERSALE	$N = \frac{\pi}{2} \gamma r = 1.57080 \gamma r$	$N = pr$	$N = 0$	$N = 0$	$N = 0$
SEZIONE TRASVERSALE	$M = \frac{3}{8} \gamma r^2$	$M = \left(\frac{2}{3\pi} + \frac{3}{8}\right) pr^2 = 0.58711 pr^2$	$M = -\frac{1}{4} qr^2$	$M = -\frac{7}{48} qr^2 = -0.14583 qr^2$	$M = -0.11165 qr^2$
SEZIONE TRASVERSALE	$N = \frac{1}{2} \gamma r$	$N = \frac{8}{3\pi} pr = 0.84880 pr$	$N = qr$	$N = \frac{11}{16} qr = 0.68750 qr$	$N = 0.11916 qr$





Posa delle condotte

POSA IN CUNICOLO:

- Indispensabile per condotte (con giunti flangiati):
 - che convogliano correnti in moto vario,
 - con alte pressioni,
 - ad elevate pendenze.
- Appoggio **su selle in muratura** con interposte **lamiere curvate** per garantire lo scivolamento relativo.

POSA IN GALLERIA,

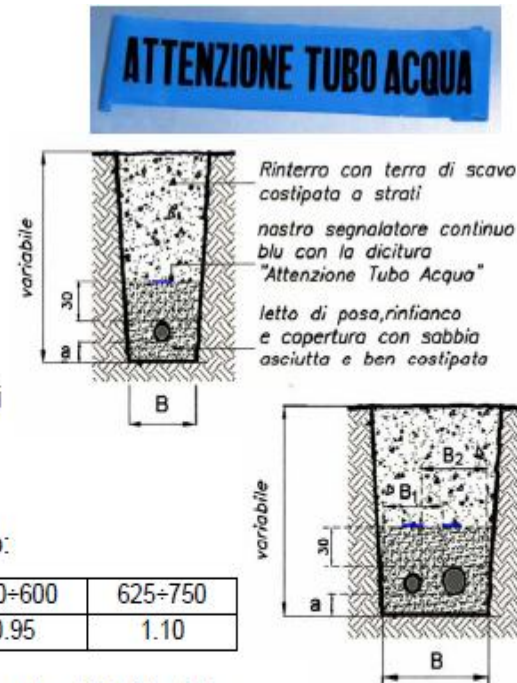
- per condotte (con giunti a bicchiere)
- che convogliano correnti in moto permanente e hanno lievi pendenze (direttamente appoggiate su selle in muratura).

TUBI INTERRATI / POSA IN FOSSA:

- La **larghezza L del piano di posa** è funzione del diametro:

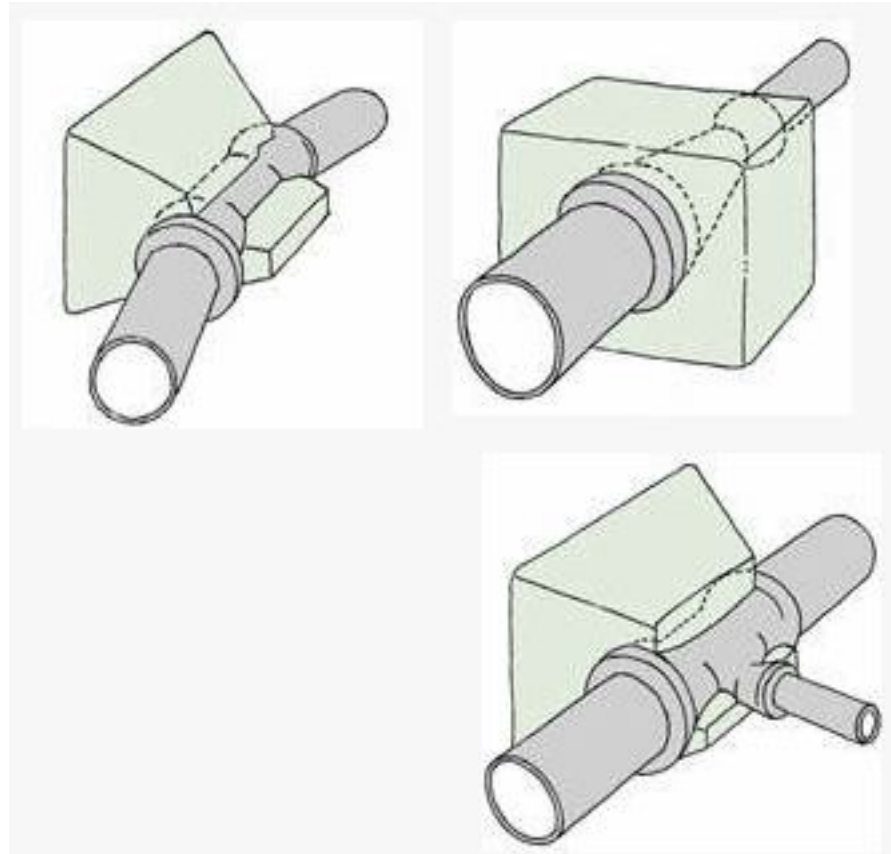
D [mm]	40÷150	175÷300	325÷425	450÷600	625÷750
B [m]	0.60	0.70	0.80	0.95	1.10

- **Minima profondità del piano di posa $\Delta Z_{min} = 1.5$ m (1.2 m sotto abitato/strada):**
 - deve consentire lo *scarico diretto* nel colatore (fosso o condotto di scarico a superficie libera),
 - per ragioni igieniche (infiltrazione) deve essere *sopra il livello di falda*,
 - l'affondamento del cielo-tubo deve garantire da *sollecitazioni di carichi* permanenti e veicolari,
 - la copertura deve garantire l'*isolamento termico* ($T_{max, potabile} = 15^{\circ}C$),
 - lo scavo va maggiorato dello spessore del *sottofondo* in ghiaietto (min 30 cm).
- Se non è possibile scavare **si sovrappone un rilevato** alla fossa.





Blocchi di ancoraggio





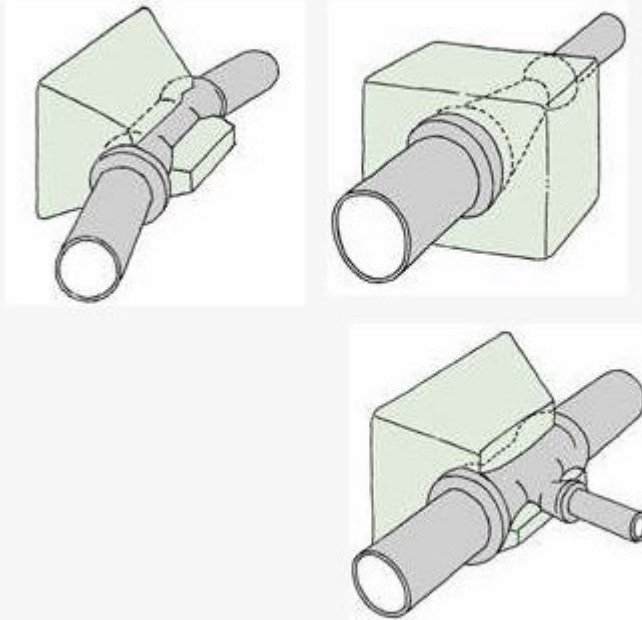
Collaudo idraulico 1/4

Lunghezza delle tratte da provare

La lunghezza di ciascuna tratta non dovrebbe superare i 1500 m al massimo.

Ancoraggi

Ogni cambiamento di direzione e/o sezione, come curve, riduzioni, diramazioni, deve essere debitamente ancorato, prima della prova, per mezzo di blocchi di ancoraggio o dispositivi antisfilamento.



Il dimensionamento di questi dispositivi deve tenere conto della pressione di prova.

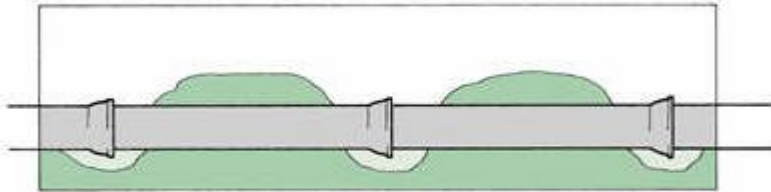
L'isolamento del tronco deve essere eseguito con placche piene; se, per ragioni pratiche, si utilizzano valvole come dispositivi di isolamento idraulico, non si devono superare i limiti della loro pressione di utilizzazione.



Collaudo idraulico 2/4

Riempimento parziale dello scavo prima della prova.

Quando possibile, effettuare la prova di pressione con i giunti scoperti, avendo però cura di ricoprire la rimanente parte di ogni tubo.



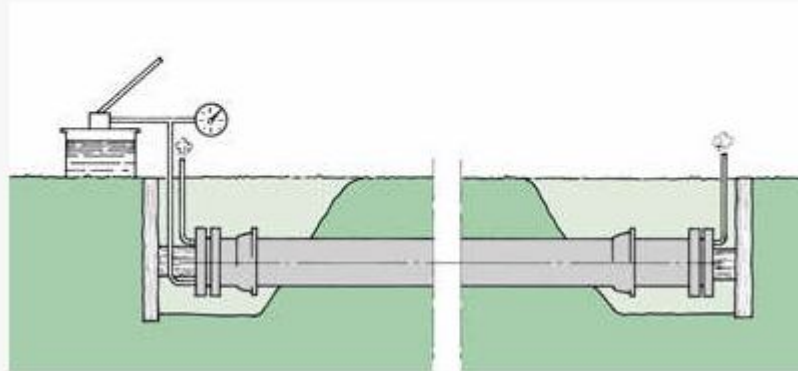
Nel caso di impiego di giunti antisfilamento, i tubi devono essere completamente ricoperti.

Riempimento della condotta.

Convienne effettuare il riempimento dal punto più basso del tronco da provare.

La velocità di riempimento deve essere bassa (non superare il 10% della portata prevista in servizio) e si deve provvedere ai dispositivi di evacuazione dell'aria nei punti alti.

Le tubazioni con rivestimento interno in cemento necessitano di un certo tempo, dopo il riempimento, perché si effettui l'assorbimento di acqua da parte del rivestimento.





Collaudo idraulico 3/4

Prova in pressione

I metodi di prova descritti in seguito sono applicabili solamente per prove idrostatiche; in nessun caso devono essere applicate per prove sotto pressione d'aria in ragione dei servizi rischi sulla sicurezza.

Dopo aver riempito la condotta, portarla alla pressione di esercizio e mantenerla per il tempo sufficiente alla stabilizzazione della condotta. Esaminare visivamente tutti i giunti, raccordi ed ancoraggi e rilevare eventuali difetti.

Quando l'esame visivo sia sufficiente, aumentare regolarmente la pressione sino al raggiungimento della pressione di prova, la quale deve soddisfare i seguenti requisiti:

- a. Nel punto più basso della condotta la pressione di prova non deve essere inferiore al più elevato dei valori sottostanti:
 - per le pressioni di esercizio (senza colpo d'ariete) ≤ 10 bar = 1,5 volte la pressione di esercizio.
 - per le pressioni di esercizio (senza colpo d'ariete) > 10 bar = la pressione di esercizio + 5 bar.
 - la pressione massima di esercizio (pressione di esercizio più colpo d'ariete).
- b. La pressione di prova non deve superare:
 - la pressione massima di prova prescritta nelle norme applicabili ai tubi, raccordi ed accessori;
 - la pressione di calcolo dei dispositivi di ancoraggio.
- c. Nel punto più alto del tronco in prova, la pressione non deve essere inferiore alla pressione di esercizio in quel punto.





Collaudo idraulico 4/4

Prova a pressione decrescente

Isolare la pompa ed assicurarsi che non sia possibile alcuna entrata d'acqua, per un periodo come indicato dalla tabella sottostante. Alla fine del periodo indicato misurare la pressione nel tronco di prova, definire la perdita d'acqua sia misurando la quantità ($\pm 5\%$) necessaria a stabilire la pressione di prova ($\pm 0,1\text{bar}$), sia ristabilendo la pressione di prova e misurando la quantità d'acqua da estrarre dal tronco in prova per provocare una caduta di pressione equivalente.

DN \leq 600, tempo di prova = 1 ora
DN 700 ÷ 1400, tempo di prova = 3 ore
DN > 1400, tempo di prova = 6 ore

Prova a pressione costante

Mantenere la pressione di prova costante a $\pm 0,1\text{ bar}$ con l'aiuto di una pompa, per il periodo indicato nella precedente tabella, misurando ($\pm 5\%$) la quantità d'acqua utilizzata.

Determinazione dell'accettabilità

Se la perdita determinata con uno dei due metodi descritti è superiore alla perdita ammissibile la prova deve essere ripetuta, in modo da ottenere la stabilizzazione della condotta.

Se la prova è negativa, le perdite devono essere localizzate e riparate fino a quando si otterranno risultati inferiori ai limiti ammessi.

Salvo accordi differenti.

Prova della canalizzazione completa.

Dopo la connessione tra i diversi tronchi provati è raccomandato di eseguire una ulteriore prova su tutta la condotta, al fine di esaminare le opere non ancora provate.

Criteri di accettazione

La perdita d'acqua non deve superare 0,001 litri/ora/Km di tubazione/millimetro di DN /bar di pressione statica (pressione media del tronco da provare).

Questo valore corrisponde ad una perdita ammissibile di 1 litro/ora chilometro di tubazione di DN 100 da provare a 10 bar.

Nel caso dove il profilo altimetrico della condotta sia molto tormentato si terrà conto di una pressione media ponderale.

